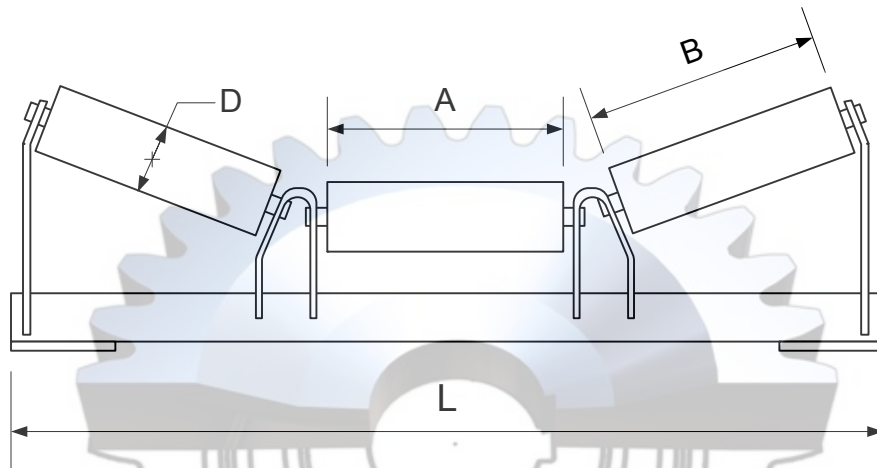




DATOS BÁSICOS PARA REALIZAR COTIZACIÓN DE ESTACIONES O POLINES



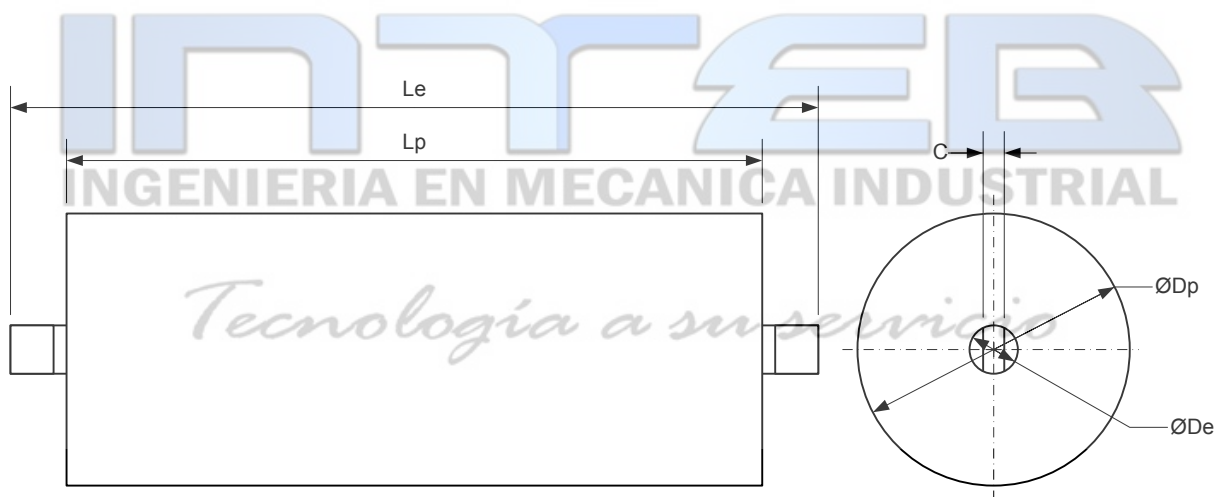
A=

B=

L=

D=

Ancho de banda=



Le=

Lp=

C=

ØDp=

ØDe=